

Hand-pull Valve

订购码 / Ordering Code



TSV86

规格代码
Specification Code
手动阀
Manual Valve

52

位通数
Position and Way Number
二位五通
Two-position Five-way

2

口径代号
Bore Code
1: G1/8"
2: G1/4"

-

M

形式代号
M: 机械锁定式
S: 弹簧复位式
Type Code
M: Machinery Locking Type
S: Spring Reset Type

TSV98

规格代码
Specification Code
手动阀
Manual Valve

32

位通数
Position and Way Number
二位三通
Two-position Three-way

2

口径代号
Bore Code
1: G1/8"
2: G1/4"

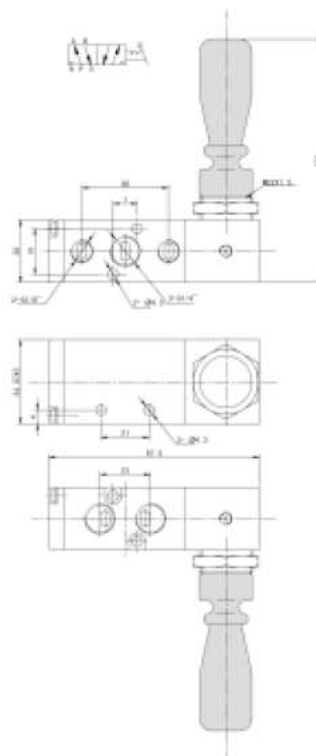
-

M

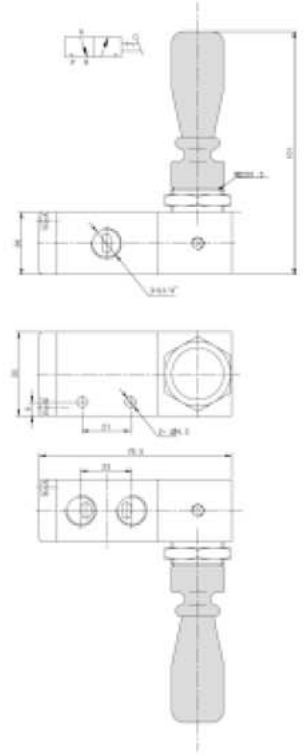
形式代号
M: 机械锁定式
S: 弹簧复位式
Type Code
M: Machinery Locking Type
S: Spring Reset Type

外形尺寸 / Overall Dimension

TYPE: TSV86522



TYPE: TSV98322



规格 / Specification

型号 Model	TSV86 522 ^M / _S	TSV98 322 ^M / _S
工作介质 Working Medium	经 40 微米过滤的空气 / 40 Micron Filtered Air	
动作方式 Motion Pattern	直动式 / Direct Drive Type	
有效截面积 Effective Sectional Area	18 (CV=1.00)	
接口口径 Joint Pipe Bore	G1/4"	
使用压力范围 Working-pressure Range	0~0.8MPa	
使用温度范围 Operating Temperature Range	0~60℃	